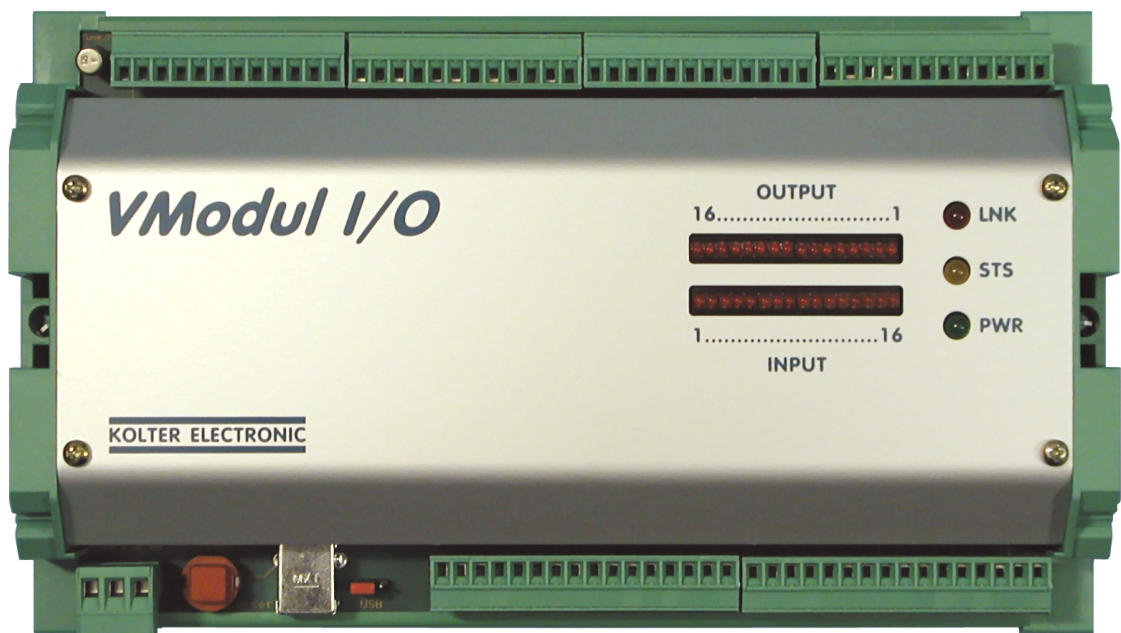


VModul-I/O @ USB

32-Kanal E/A-Modul für die USB-Schnittstelle
(16* Optokoppler-Eingänge + 16* Relais-Ausgänge)
für den Einbau in Schaltschränke



Industrie-Datenerfassung mit dem PC

Inhaltsverzeichnis

Willkommen	3
Schnittstellen	4
Technische Daten	6
Blockschaltbild	7
Ansicht	8
Beschreibung der Schnittstelle	9
Treiber-Installation	10
Einstellungen im Windows-Gerätmanager	11
Anschriften und Rufnummernverzeichnis	12

Willkommen

Sehr geehrter Kunde,
wir bedanken uns für das Interesse oder den Kauf des **USB-VModul-I/O** Mehrkanal-Moduls.

Mit diesem Modul haben Sie ein Produkt erworben, welches nach dem heutigen Stand der Technik gebaut wurde. Dieses Produkt erfüllt die Anforderungen der geltenden europäischen und nationalen Richtlinien. Die EMV-Konformität wurde nachgewiesen, die entsprechenden Erklärungen und Unterlagen sind beim Hersteller hinterlegt. Um diesen Zustand zu erhalten und einen gefahrlosen Betrieb sicherzustellen müssen Sie als Anwender diese Betriebsanleitung sowie weitere Sicherheitsdokumente s.u. beachten.

Bei technischen Fragen wenden Sie sich bitte an unsere Technische Beratung. Rufnummern und Adressen finden Sie dazu unten auf dem Titelblatt und/oder hinten im Anhang.

Diese Bedienungsanleitung gehört zu diesem Produkt. Sie enthält wichtige Hinweise zur Inbetriebnahme und Handhabung bei der Installation. Achten Sie hierauf, auch wenn Sie dieses Produkt an Dritte weitergeben. Das Produkt hat den Hersteller in sicherheitstechnisch einwandfreiem Zustand verlassen. Um diesen Zustand zu erhalten und einen gefahrlosen Betrieb sicherzustellen, muß der Anwender alle Sicherheitshinweise und Warnvermerke beachten, die in dieser Gebrauchsanweisung enthalten sind. Ggf. müssen weitere Hinweise beachtet werden, die Sie jedoch nur online von unserer Webseite herunterladen können. Beispielsweise haben wir eine FAQ-Seite eingerichtet, um wiederkehrende Fragen ausführlich zu beantworten, die diese Betriebsanleitung vom Umfang her sicher sprengen würde.

Achtung:

Eine andere Verwendung als die beschriebene führt zur Beschädigung dieses Produktes, darüber hinaus ist dies mit Gefahren, wie z.B. Kurzschluß, Brand, elektrischer Schlag etc. verbunden. Das gesamte Produkt darf nicht geändert bzw. umgebaut und die Gehäuse nicht geöffnet werden. Die nachfolgenden Sicherheits- und Gefahrenhinweise ergeben sich zu diesem Produkt in der Form, dass der Einbau in/an einem Industrie-PC in industrieller Umgebung als Anlage erfolgt. Somit sind möglicherweise auch übergeordnete Sicherheits- und Gefahrenhinweise relevant, die unser Produkt zwar nicht unmittelbar betreffen, jedoch in ihrer Gesamtheit als industrielle Anlage beachtet werden müssen. Der Einbau, sowie die Inbetriebnahme darf daher nur durch geschultes Fachpersonal, oder durch einen ausgebildeten Techniker erfolgen. Aus Gründen der ständigen Gesetzesänderungen und EU-Richtlinien-novellen haben wir uns entschlossen, diese Hinweise als Zusammenfassung in einem separaten Dokument halbjährlich zu aktualisieren und online zu stellen.

Die aktuellen Sicherheits- und Gefahrenhinweise finden Sie auf unserer Webseite unter:

<http://www.pci-card.com/SiGef-Hinweise.PDF>

Vielen Dank.

Schnittstellen

USB

Die Abkürzung USB steht für „Universal Serial Bus“ und ist ein relativ neues Bus-System, das 1995 durch ein Konsortium von führenden Unternehmen der Computerbranche in Zusammenarbeit mit INTEL entwickelt wurde. Ziel war es, sämtliche zu einem PC-Arbeitsplatz gehörende Peripherie über eine einzige einheitliche Schnittstelle anzuschließen. Weitere entscheidende Vorteile für den Anwender liegen neben der hohen Teilnehmerzahl von max. 127 Geräten in der Plug- and-Play-Fähigkeit, die bisher lediglich bei der Integration interner PC-Karten verfügbar war. Die Geschwindigkeit des Ports beträgt bei der 1.1 USB-Spezifikation 12 Mbit. USB erlaubt das sogenannte Hot-Plugging, das es erlaubt das USB-Geräte während des Betriebs ein oder auszustecken. Die Daten werden als Differenz-Signal mit einer Geschwindigkeit von 12Mbit/s oder 1,5Mbit/s über das Adernpaar D+/D- übertragen. Beide Bitraten können in einem Bus-System auch gemischt eingesetzt werden.

USB ist als sternförmiges Bus-System aufgebaut. Die USB-Schnittstelle unterstützt den Datenaustausch zwischen USB-Host und USB-Gerät auf uni- oder bidirektionaler Basis. Datentransfers finden immer zwischen der Host-Software und einem bestimmten Endpunkt eines USB-Gerätes statt, wobei ein bestimmtes USB-Gerät verschiedene Endpunkte haben kann. Der USB-Host behandelt die Kommunikation mit einem Endpunkt eines Gerätes unabhängig von einem anderem Endpunkt des selben Gerätes. Jedes Logische USB-Gerät besitzt eine Anzahl unabhängig voneinander operierender, eindeutig nummerierter Endpunkte. Im Zusammenhang mit der logischen Geräte-Adresse, die vom PC-System vergeben wird, kann so jeder Endpunkt korrekt per Software angesprochen werden.

Durch die Kaskadierung von USB-Hubs lässt sich wie bei Netzwerken eine baumförmige Struktur erzielen. Die max. Kabellänge eines Kabelsegmentes zwischen Hub-Port und einem daran angeschlossenen Endgerät darf maximal 5 Meter betragen. In der Praxis stellen USB-Teilnehmer wie z.B. Tastaturen oft auch gleichzeitig die Funktion eines Hubs zur Verfügung. Der Hub stellt in der Topologie die zentrale Komponente dar. Ihm obliegt neben dem reinen Routing der Daten auch die Erkennung von angeschlossenen Teilnehmern und deren entsprechende Anmeldung beim Host-PC. Die Teilnehmer werden mit dem Hub über 4-adrige, 1:1 verdrahtete Kabel mit einem 4 poligen USB-Steckverbinder verbunden. Die eigentliche Datenübertragung wird über ein verseiltes Adernpaar durchgeführt. Die beiden übrigen Adern dienen lediglich zur Spannungsversorgung der angeschlossenen Teilnehmer. Die Spannungsversorgung von USB-Teilnehmern kann alternativ über die im Buskabel mitgeführte Versorgung von 5V oder über ein eigenes, separates Netzteil erfolgen. In der Regel sind sowohl die Ports des Host-PCs als auch die eines Hubs in der Lage, die Spannungsversorgung für angeschlossene Teilnehmer mit bis zu 500mA zu versorgen. Klassische, sich über das Buskabel versorgende Teilnehmer, sind neben Mäusen und Tastaturen auch USB-Interfaces z.B. für den Anschluss von Centronics Druckern oder serielle Pegel-Konverter.

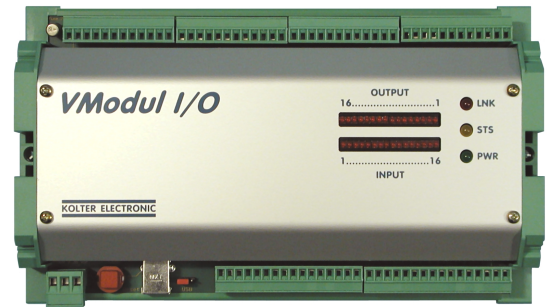
Allgemeine Merkmale des USB

- nur eine Sorte Kabel u. Steckverbinder
- Automatische Identifizierung, Konfiguration u. Einbindung d. Gerätes in d. Treiber
- Dynamische Peripherieverbindungen(Hot-Plugging)
- Unterstützung mehrerer USB-Host-Adapter in einem System
- Bandbreiten von wenigen kbs bis einigen Mbs
- gleichzeitiges Arbeiten mit mehreren Geräten
- Unterstützung von bis zu 127 Geräten
- gleichzeitiger Transfer von verschiedenen Daten u. Nachrichten zwischen Host u. Endgeräten
- Datenrate an Gerät anpassungsfähig durch Änderung d. Puffer-Größen u. Latenz-Zeiten
- Fluß-Steuerung in Protokoll eingearbeitet
- Fehlerbehandlung/ -behebung in Protokoll eingearbeitet
- dynamisches Einfügen und Abtrennen von Geräten
- Identifizierung defekter Geräte
- preisgünstiger Sub-Channel
- optimiert für Integration in Peripherie- u. Host-Hardware
- geeignete Entwicklung von billiger Peripherie möglich
- preisgünstige Kabel u. Steckverbinder

VModul-I/O @ USB
 mit 16 Eingängen und 16 Ausgängen

Anwendungen

- Industrie-Automation
- Betriebsdatenerfassung
- Protokollprüftechnik
- Informationssysteme
- Fernsteuersysteme
- Meßwerterfassung
- Anlagen-Steuerelektronik



Zukunftssicher, transparent, vielseitig, robust:

Technisch betrachtet, ist das Modul weitgehend kompatibel zu seinem Vorgänger: dem RS232-gesteuerten VModul-I/O. Das VModul-I/O@USB ist ein virtuell-serial gesteuertes, halbtelligentes Mehrkanalmodul und unterstützt insgesamt 32 digitale Signale auf der E/A-Ebene. Es dient in erster Linie zur Erfassung und Programmierung von Schaltzuständen in Steuer- und Industrieapplikationen mit mittleren bis hohen Anforderungen: Daher sind alle Ein- und Ausgänge sowie der Spannungsversorgungseingang galvanisch isoliert, damit Potentialfehler an Maschinen oder anderen Einrichtungen keinen Einfluss auf das Modul ausüben. Durch den weiten Versorgungsspannungsbereich (9...36 Volt DC) kann das Modul bei KFZ-Steuerungen (12 Volt) und in der Industrie (24 Volt) gleichermaßen Einsatz finden. Neben 16 Opto-kopplereingängen verfügt das Modul über 16 Relaisausgänge, die je nach Modul-Type als Einschalter oder Wechsler arbeiten (Type -E oder -U). Zur Zeit werden 3 verschiedene Module angeboten, deren Relais-Ausgänge sich in 0,5 A (EIN), 1 A (UM) oder 2 Ampere (EIN) unterscheiden.

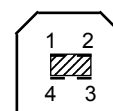
Über einen virtuellen COM device-Treiber gesteuert, bereitet das Modul die Signaldaten zur Übertragung für die USB-Schnittstelle vor bzw. erhält von dort die notwendigen Steuersequenzen zur Programmierung der Relaisausgänge. Durch die einfache Bedienung unter Windows ist eine sehr schnelle und problemlose Inbetriebnahme gewährleistet. Die Daten werden wie beim USB-Prototypenmodul seriell übertragen und intern im KOLTER-I/O-Manager (ispLSI1032E) zwischengespeichert. Zur Inbetriebnahme bzw. Installation gilt ansonsten die gleiche Vorgehensweise wie bei einer normalen COM-Schnittstelle oder einem USB-Konverter. Programmierer können sich an einem offenen Delphi Source-Code Beispiel orientieren und somit eigene Applikationen zu dem Modul entwerfen. Die Kommunikation selbst, wird über einzelne Handshake-bit's gesteuert. Da u.a. die Steuerung zum Modul über Windows API-Befehle erfolgt, kann die Programmierung ohne weitere SYS- oder DLL-Treiber unter allen 32-Bit Windows-BS (ausser NT4) vorgenommen werden. Jeder Ein- bzw. Ausgang verfügt über eine eigene LED-Statusanzeige auf der Oberseite des Moduls. Neben einer Power-LED werden zusätzlich ein Link-control (ser. Datenfluss) und der Enable-Status (Modulfreigabestatus) angezeigt. Um auf das VModul zuzugreifen muss zuvor eine bestimmte Freigabesequenz seriell übertragen werden, ansonsten sperrt es den Zugriff auf die E/A-Ebene. Mehrere Diagnosefunktionen teilen dem Nutzer die Betriebsbereitschaft und Modul-ID mit, oder geben Auskunft über mögliche Fehlerquellen aus.

Im Lieferumfang befinden sich neben dem Modul ein USB-Anschlusskabel, ein kompletter Satz Bus-Schnellverbinder mit Schraubklemmen, eine Anwendungssoftware zur Visualisierung unter Windows, ein Quellcode zur Programmierung unter Delphi 5, sowie ein LabView-Beispiel (VI) mit zugehöriger Geräte-DLL. Ein kostenpflichtiger Visual-Basic-Quellcode (MS_VB6) kann separat bezogen werden.

Konformität & Prüfung:

- EMV (CE) konform
- UL Platine mit „yellow-card“ Nummer
- Schwingprüfung, gerüttelt nach DIN 61010
- Einzeltest, 100% geprüfte Industriequalität
- Betriebssystemgeprüft auf Windows (kein NT4)
- RoHS-konform auf Anfrage

Pinbelegung der 4-poligen USB-Buchse (USB-type B)



pin.	Signal	Farbe
1 Vbus	+5 V	Rot
2 D-	Daten -	Weiss
3 D+	Daten +	Grün
4 GND	0 V	Schwarz

Technische Daten

Optokoppler:

Eingänge	16 Kanäle, bipolar (polaritätsunabhängig)
Eingangsspannung	24 Volt DC, high 10..30 Volt, low 0 Volt
Eingangsstrom	typ. 5 mA, min. 2 mA, max. 10 mA, bei $R_{V_{int.}} = 4,7 \text{ k}$
Strombegrenzung	über auswechselbares Widerstand-Array
Ansprechfrequenz	< 10 kHz
Galvanische Trennung	500 Volt bei 1 min. nach DIN EN61010
Anzeige	pro Optokoppler-Eingang eine LED-Statusanzeige
Steckverbinder	2x 16 pol. Phoenix Schraub-Steckverbinder RM 3,81 mm

Relais:

Ausgänge	16, Einschalter oder Wechsler je nach Type
Schaltspannung	max. 48 V DC / 25 V AC (lt. Relais-Spezifikation bis 120 Volt DC)
Schaltstrom	Einschalter 0,5A oder 2 A, Wechsler 1 A
Transportstrom	Einschalter 1 A oder 3 A, Wechsler 2 A
Schaltleistung	Einschalter 10 W oder 50 W, Wechsler 20 W
Einschaltfrequenz	typ. < 2,6 ms (Relaiskontakt)
Isolationsspannung	1,5 kV (Spule/Kontakt)
Isolationswiderstand	10^{10} Ohm
Galvanische Trennung	500 Volt bei 1 min. nach DIN EN61010
Anzeige	pro Relais-Ausgang eine LED-Statusanzeige
Steckverbinder	4x 12 pol. Phoenix Schraub-Steckverbinder RM 3,81 mm

Schnittstelle:

USB	Verbindung lt. USB 1.1
Abschluss	B-Buchse
Programmierung	Einzelbitverarbeitung
Porterkennung	self-Powerd (auch ohne Betriebsspannung)

Versorgungsspannung:

Eingang	9...36 Volt DC, für KFZ oder Industrie-Anwendungen
Stromaufnahme	< 800 mA bei angezogenen Relais, ca. 150 mA im Leerlauf
Regelung	über DC/DC Wide-Spannungswandler (ca. 3 Watt)
Sicherung	2 Ampere F oder 1 Ampere T, Topsicherung RM2,5
Steckverbinder	3 pol. Phoenix Schraub-Steckverbinder RM 5,08 mm
Erdung	Erdanschluss vorhanden (1M//1nF)

Modul-Eigenschaften:

Montageart	DIN EN-Tragschiene 35mm-Type
Gehäusematerial	Alu und ABS Kunststoff
Größe (BxHxT)	216 x 127 x 50 mm
Umgebungstemperatur	0...+50° Grad Celsius
Arbeitstemperatur	bis max. +55° Grad Celsius
Lagertemperatur	-30...+85° Grad Celsius
Feuchtigkeit	RF 0..95 % (nicht kondensierend)
Steckverbinder (I/O)	Phoenix Schnellverbinder, Adernquerschnitt 0,5 bis 1,5 mm ²
Konfiguration	über DIP-Schalter und Software
Übertragungsgeschwindigkeit	je nach Installation 1..5 Hz

Software:

Visuelle Anwendung	für Betriebssystem Windows ab95*, außer NT4
Source-Beispiel	Delphi 5.0 für Win32 API, kostenlos
USB-Treiber	FTDI, virtueller COM device-driver

Optionen:

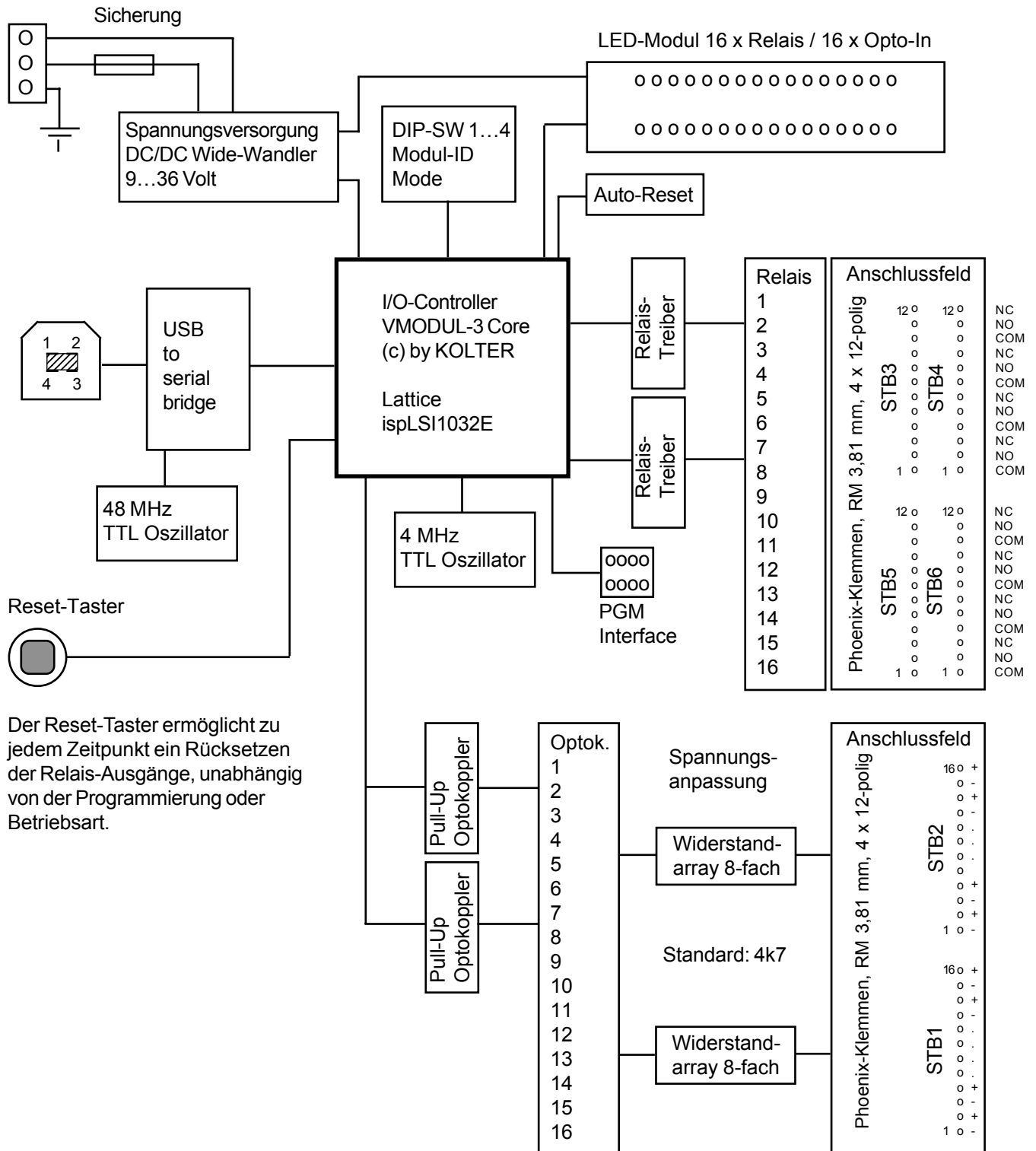
Stecker-Schaltnetzteil 24 Volt DC
Visual-BASIC Quellcode
Profilab-Expert
DIN-Profileschiene zur Montage im Schaltschrank

Alle Angaben unter Vorbehalt.

VModul-I/O @ USB
 mit 16 Eingängen und 16 Ausgängen

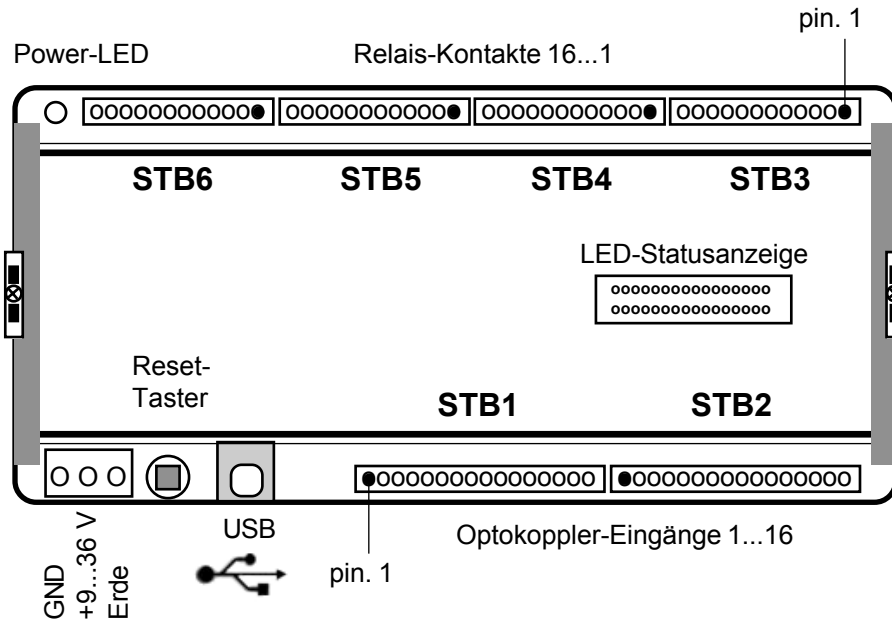
Blockschaltbild

Zur besseren Übersicht der einzelnen Funktionen und Anschlüsse dient dieses Blockschaltbild:



Ansicht

Beschaltung und Ansicht des VModuls:



STB1

1	1. Opto -
2	1. Opto +
3	2. Opto -
4	2. Opto +
5	3. Opto -
6	3. Opto +
7	4. Opto -
8	4. Opto +
9	5. Opto -
10	5. Opto +
11	6. Opto -
12	6. Opto +
13	7. Opto -
14	7. Opto +
15	8. Opto -
16	8. Opto +

STB2

1	9. Opto -
2	9. Opto +
3	10. Opto -
4	10. Opto +
5	11. Opto -
6	11. Opto +
7	12. Opto -
8	12. Opto +
9	13. Opto -
10	13. Opto +
11	14. Opto -
12	14. Opto +
13	15. Opto -
14	15. Opto +
15	16. Opto -
16	16. Opto +

STB3

1	1. Relais COM
2	1. Relais NO
3	1. Relais NC
4	2. Relais COM
5	2. Relais NO
6	2. Relais NC
7	3. Relais COM
8	3. Relais NO
9	3. Relais NC
10	4. Relais COM
11	4. Relais NO
12	4. Relais NC

STB5

1	9. Relais COM
2	9. Relais NO
3	9. Relais NC
4	10. Relais COM
5	10. Relais NO
6	10. Relais NC
7	11. Relais COM
8	11. Relais NO
9	11. Relais NC
10	12. Relais COM
11	12. Relais NO
12	12. Relais NC

STB4

1	5. Relais COM
2	5. Relais NO
3	5. Relais NC
4	6. Relais COM
5	6. Relais NO
6	6. Relais NC
7	7. Relais COM
8	7. Relais NO
9	7. Relais NC
10	8. Relais COM
11	8. Relais NO
12	8. Relais NC

STB6

1	13. Relais COM
2	13. Relais NO
3	13. Relais NC
4	14. Relais COM
5	14. Relais NO
6	14. Relais NC
7	15. Relais COM
8	15. Relais NO
9	15. Relais NC
10	16. Relais COM
11	16. Relais NO
12	16. Relais NC

Wichtiger Hinweis:

Bei Verwendung des VModul-E sind die Anschlüsse NO (normally open) und NC (normally closed) intern gebrückt.

Beschreibung der Schnittstelle

Um den Datenverkehr mit dem VModul aufzunehmen werden u.a. verschiedene Handshakeleitungen von der virtuellen COM-Schnittstelle verwendet. Die Kommunikation selbst, wird über einzelne Bits gesteuert. Der folgende Auszug aus dem Delphi-Beispiel zeigt, wie das Busprotokoll über die Windows-API arbeitet:

```
// =====  
// bit-operationen  
  
procedure set_data_bit();  
begin  
EscapeCommFunction(hcomm, SETDTR);           // DTR auf HIGH setzen  
sleep(1);  
end;  
  
procedure res_data_bit();  
begin  
EscapeCommFunction(hcomm, CLRDTR);           // DTR auf LOW setzen  
sleep(1);  
end;  
  
procedure latch_opto_inputs();  
begin  
EscapeCommFunction(hcomm, CLRRTS);           // Freigabe für Latch  
EscapeCommFunction(hcomm, SETDTR);           // Impuls auf 16-bit Latch  
sleep(1);  
EscapeCommFunction(hcomm, CLRDTR);           // jetzt ist gelatcht  
end;  
  
// =====
```

Einfache Programmierung durch Funktions-DLL:

Mit der „Open-Direktive“ können alle zur Verfügung stehenden Standard-COM-Ports deklariert werden. Über den DIP-Schalter wird eine Modul-ID vergeben, die softwaretechnisch zurückgelesen werden kann. Für das VModul-I/O @ USB werden die DIP-Schalter 3 und 4 auf ON gestellt.

Den vollständigen Delphi-Source erhalten Sie bei Kauf des Moduls oder im Internet. Es werden zwei verschiedene Code-Varianten angeboten: je ein Delphi-Beispiel ohne und mit Geräte-DLL Zugriff. Die DLL kann weiterhin für den Einsatz unter LabView (NI) verwendet werden. Hierzu steht ein eigenes „Virtual-Instrument“ kurz VI zur Verfügung, dass den Zugriff auf die DLL-Funktionen aufzeigt.

Treiber-Installation

Schalten Sie den Rechner ein und starten Sie Windows. Warten Sie nun, bis der Desktop fertig geladen ist. Verbinden Sie jetzt erst das Modul mit dem USB-Kabel an den USB-Port Ihres PCs.

Nach verbinden des USB-Steckers, meldet das Betriebssystem eine gefundene USB-Komponente und fordert einen entsprechenden Treiber an, um das Gerät in Windows einzubinden. Legen Sie dazu unsere KOLTER-CD ein und verweisen Sie auf das USB-Treiberverzeichnis, damit Windows den Modul-Treiber installieren kann.

Die erforderlichen Treiber zum USB-Modul finden Sie auf der CD unter: X:\Drivers\USB (das „X“ steht als Platzhalter für den Laufwerksbuchstaben Ihres CD-Laufwerks). Anschliessend können Sie im Windows-Geräte-Manager die Eintragungen zur USB-Komponente kontrollieren.

Um zu überprüfen, ob die USB-Treiber des Moduls korrekt installiert sind (in unserem Beispiel als COM4), führen Sie folgende Schritte aus:

Starten Sie den Geräte-Manager, indem Sie Start --> Einstellungen --> Systemsteuerung anklicken und dort einen Doppelklick auf System ausführen. Wählen Sie dort die Registerkarte Geräte-Manager. Dort finden Sie die USB-Komponenten einmal unter Computer --> Anschlüsse (siehe Bild 1) und ein weiteres mal unter Universeller serieller Bus Controller (siehe Bild 2).

Hier sollte nun die entsprechende USB-Komponente angezeigt sein:

- Universeller serieller Bus Controller
- USB High Speed Serial Converter

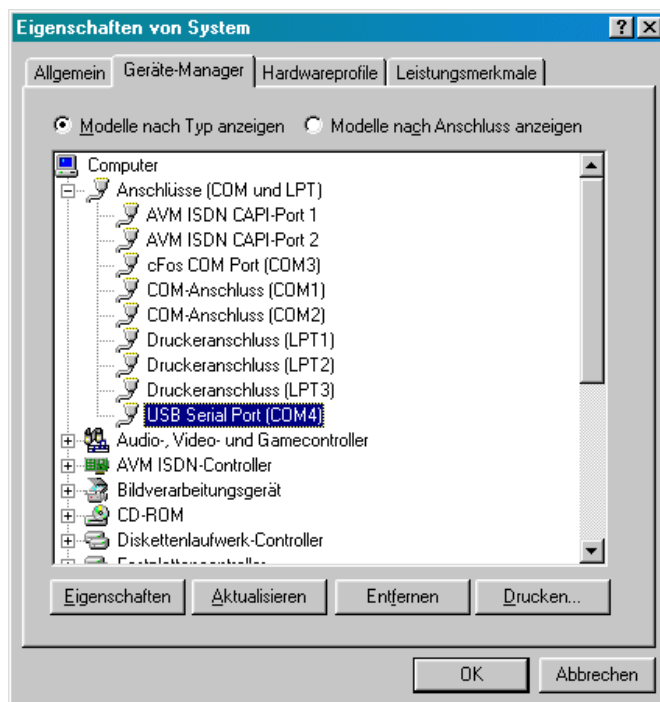


Bild 1

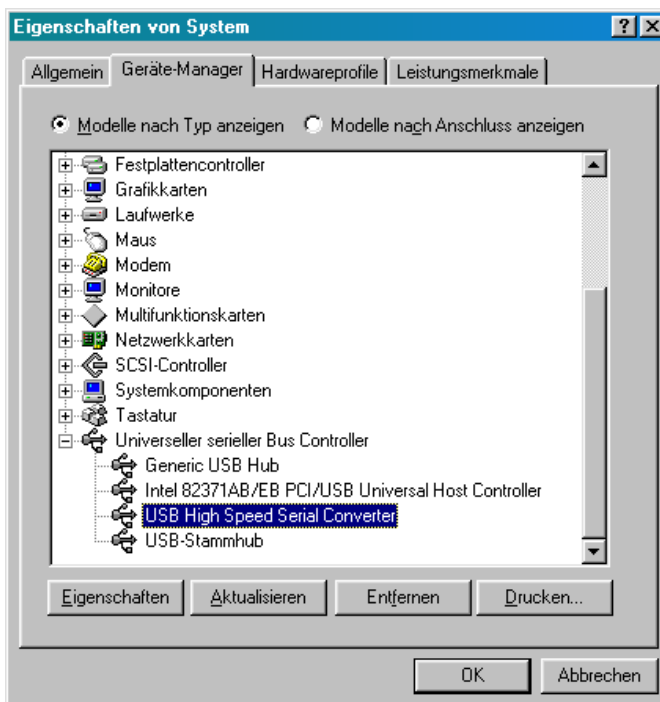


Bild 2

Einstellungen im Windows-Geräte manager

Markieren Sie hier durch Anklicken den Eintrag USB Serial Port (COM4) aus und betätigen Sie die Schaltfläche **Eigenschaften**. Es müssen folgende Eintragungen auf den entsprechenden Registerkarten Allgemein (Bild 3) und Port Settings (Bild 4) zu sehen sein:

Allgemein:



Bild 3

Port Settings:

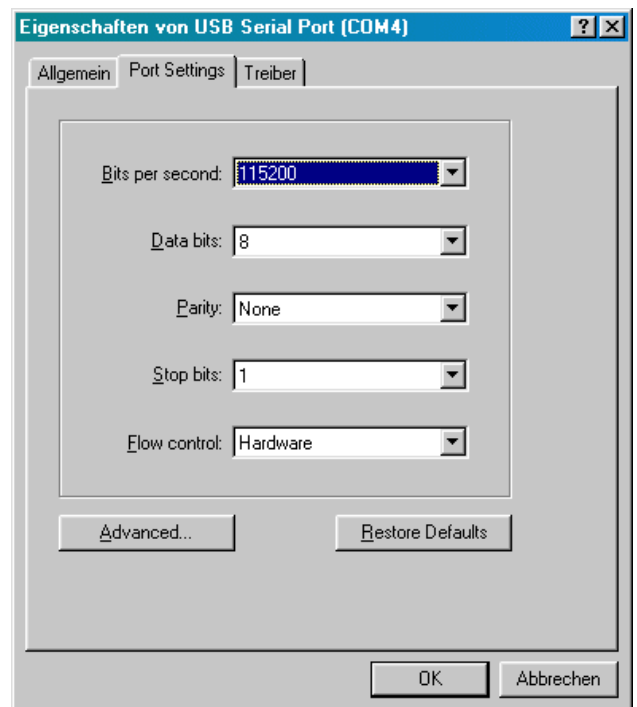


Bild 4

Auf der Registerkarte „Port Settings“ können Sie nun die Baudrate oder andere Parameter zur seriellen Verbindung, so wie Sie es von einer normalen COM-Schnittstelle gewohnt sind, beliebig ändern. Der FIFO-Zwischenspeicher kann mit dem Button „Advanced“ eingestellt werden. Weitere Informationen zur seriellen Kommunikation entnehmen Sie bitte der Windows-Hilfe des Betriebssystems.

Anschriften und Rufnummernverzeichnis

Anschriften

Postfach 1127 D-50362 Erftstadt
Steinstraße 22 D-50374 Erftstadt

Ruf- und Faxnummern

Auslandsvorwahl ++49 22 35
Inlandsvorwahl 0 22 35
Telefon Vertrieb und Service 7 67 07
Fax 7 20 48
Werkstatt und Prüffeld 69 18 52
Pressestelle 95 37 31
Geschäftsleitung 95 37 32

Internet

E-Mail - Service service@pci-card.com
Haupt-Domains <http://www.pci-card.com>
 <http://www.kolter.de>



EMV-Konformität:

Die EMV-Konformität gilt für industrielle Einrichtungen bzw. ortsfeste Anlagen.
Der Einsatz im priv. Haushalt ist auf Grund der Prüfungsvorschriften untersagt.

Die elektromagnetische Verträglichkeit wurde nach 2004/108/EG
(vormals 89/336/EWG) nachgewiesen.

Folgende Fachgrundnormen wurden bei der EMV-Prüfung angewandt:

- DIN EN 61326:1997 + A1:1998 + A2:2001 (Test, Measurement, Control and Laboratory Equipment)
- DIN EN 50 081-2 (EMV Störaussendung - Industrie)
- DIN EN 50 082-2 (EMV Störfestigkeit - Industrie)

Die komplette EG-Konformitätserklärung können Sie auch unter folgender
URL als PDF-Dokument herunterladen: <http://www.pci-card.com/ce.pdf>

Diese Erklärung bescheinigt die Übereinstimmung mit den genannten Richtlinien, ist jedoch keine Zusicherung von
Eigenschaften im Sinne des Produkthaftungsgesetzes. Die Sicherheitshinweise auf unserer Webseite, sowie in der
mitgelieferten Produktinformation sind zu beachten. Weitere Informationen unter: <http://www.pci-card.com/faq015.html>