

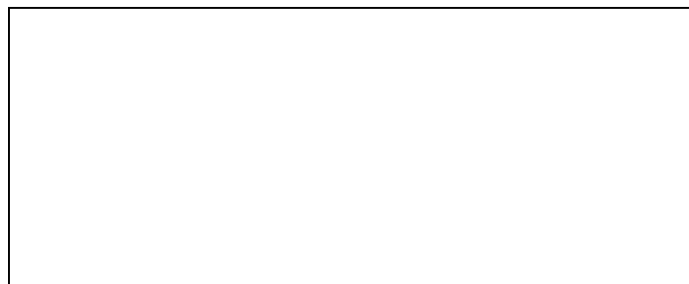


„EMV gerechter Schaltschrankaufbau“

Leitfaden Montagehinweise

Ausgabe 2001
Version 1

AK 01.01



Diese Empfehlung ist als vorläufig zu betrachten und soll nach Erprobung in der Praxis innerhalb von 12 Monaten überarbeitet werden. Es wird gebeten, der

DEMVT e. V. , Geschäftsstelle Rosenheim, Chiemseestr.21, 83022 Rosenheim

Erfahrungen mitzuteilen und/oder Änderungsvorschläge zu machen.

Alle Inhalte, Angaben, Daten und Zahlen sind sorgfältig ermittelt und zusammengestellt,
bleiben jedoch unverbindlich.
Für Druckfehler, Richtigkeit und Genauigkeit wird keine Gewähr oder Garantie übernommen.
„Änderungen sind vorbehalten“

Deutsche Gesellschaft für EMV-Technologie e.V. (DEMVT)
Geschäftsstelle: Chiemseestr. 21, 83022 Rosenheim



„EMV gerechter Schaltschrankaufbau“

Montagehinweise

Ausgabe 2001
Version 1

AK 01.01

Allgemein

1. Anwendungsbereich

Diese Montagehinweise ergänzen den Leitfaden „EMV gerechter Schaltschrankaufbau“.

2. Zweck

Die Montagehinweise sollen es einem Monteur ermöglichen den bereits EMV gerecht geplanten Schaltschrank im Hinblick auf EMV handwerklich umzusetzen.

Inhaltsverzeichnis

I. Schaltschrankaufbau

1. räumliche Trennung/Anordnung
2. Gehäuseschirmung

II. Geräteeinbau

1. Erdung
2. Überspannungsschutz
- 2.1 Entstörbauelement
3. Filtereinsatz

III. Verkabelung

1. Leitungsverlegung
2. Schirmanbindung

IV. Verifizierung

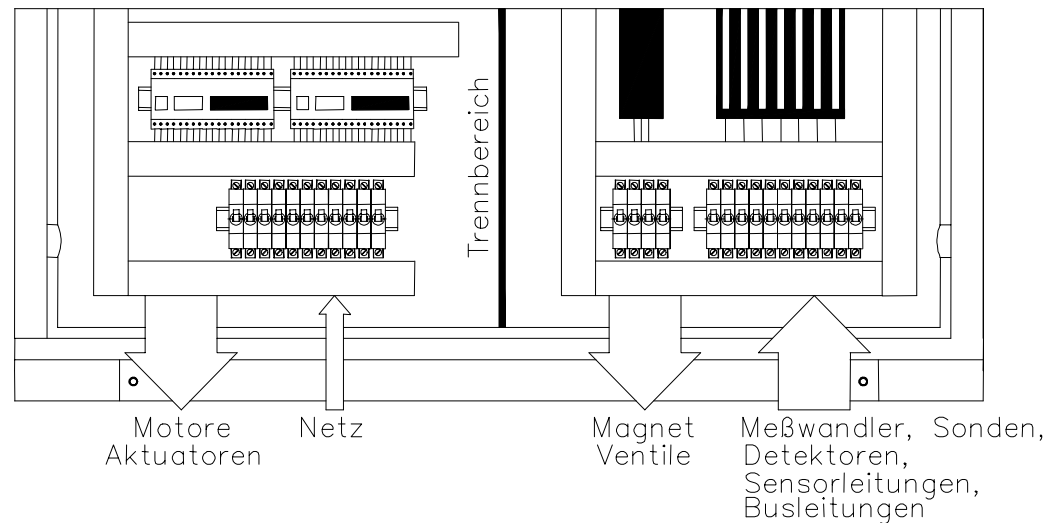
1. Prüfprotokollierung
2. Begleitdokumentation

I. Schaltschrankaufbau

Die bereits im Planungsstadium vorgesehene EMV Bereichs/Zoneneinteilung nachfolgender Komponenten ist konsequent über Verkabelung bis zu den Klemmen aufrechtzuerhalten.

- Netzleitungen
- Motor- und Aktuatorenleitungen
- Magnetventile
- Sensorleitungen/Busleitungen

1. räumliche Trennung/Anordnung

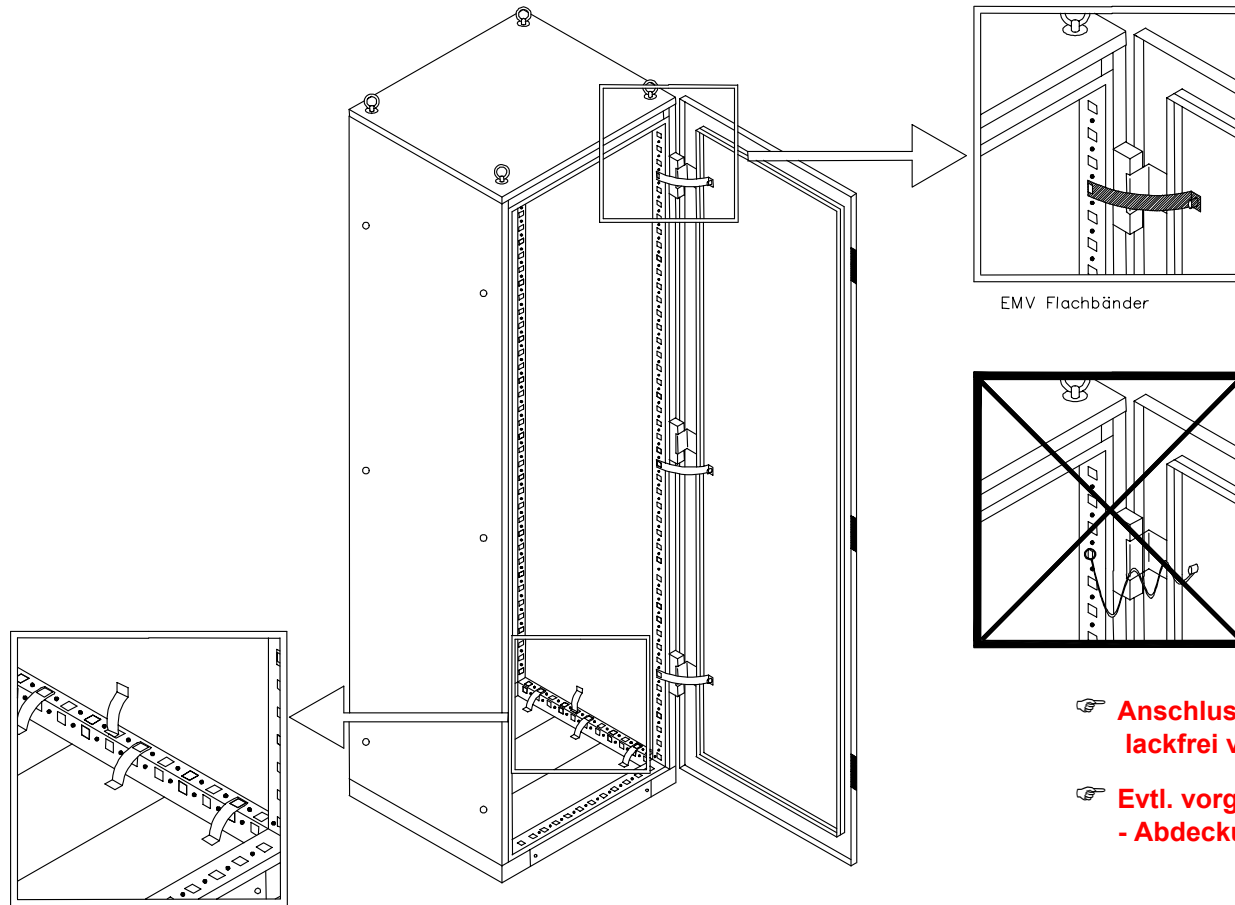


Geräte- und Klemmenanordnung

- ☞ **Ausreichender Abstand zwischen Verkabelungswegen verschiedener EMV sensibler Leitungsnetze ist einzuhalten.**
- ☞ **Klemmräume in verschiedenen EMV sensitive Gruppen analog zur Geräteaufteilung einteilen.**
- ☞ **Platz für Schirmungsmaßnahmen ankommender Kabel vorsehen.**

2. Gehäuseschirmung

2.1 Verbindung von Gehäuseteilen

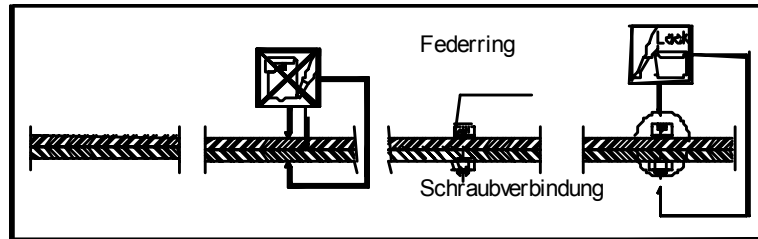


EMV Flachbänder

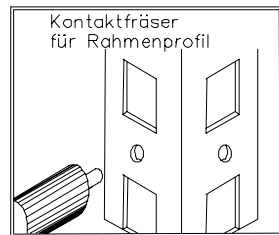
EMV-Flachbänder
Verbindung Gehäuseteile

- ➡ **Anschlusspunkte von Masseverbindungen großflächig lackfrei verbunden**
- ➡ **Evtl. vorgeschriebene zusätzliche EMV-Dichtungen/ - Abdeckungen leitfähig kontaktfrei eingesetzt**

2.2 sonstige Masseverbindungen

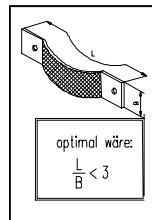


☞ **Schraubverbindungen als Erdverbindung nur zwischen blanken und unlackierten Teilen**

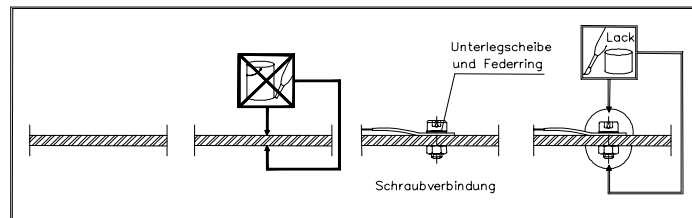


☞ **Kontaktstellen von Erden an lackierten Gehäuseteilen blank fräsen**

Verschraubung metallischer Teile



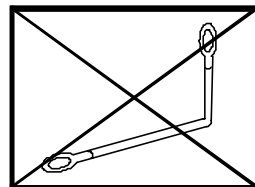
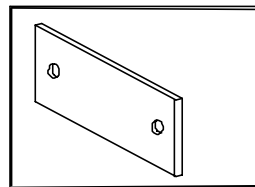
Großflächig leitende Befestigung niederinduktiv (daher Rechteck-besser als Rundleiter)



☞ **Flachbanderder möglichst mit großem Querschnitt**

☞ **Flachbanderder mit Federring an lackfreien Oberflächen befestigen**

Verbindung von Flachbandern



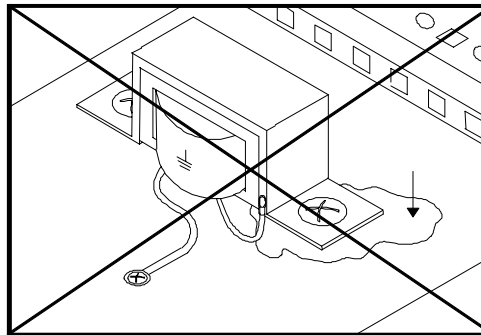
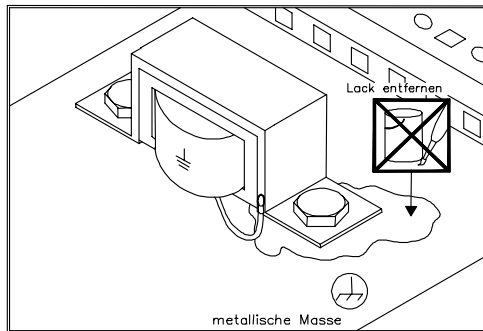
gelb-grüner Schutzleiter

Verbindung Potentialausgleich

☞ **Potentialausgleichsschiene gegenüber Drahtverbindung vorziehen**

II. Geräteeinbau

1. Erdung



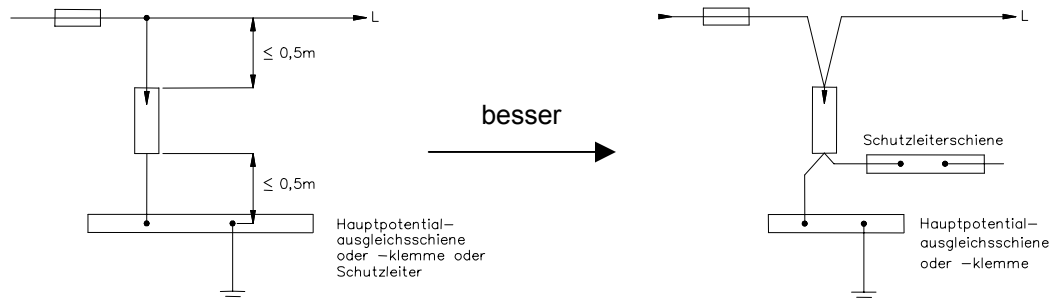
- ☞ **Transformatoren möglichst großflächig auf leitender unlackierter Montageplatte befestigen**
- ☞ **Abschirmung mit kurzer Verbindung erden**

Anordnung von Transformatoren und ähnlichen

2. Transientenschutz

2.1 Überspannungsschutz

Hinweise zur Verlegung der Anschlußleitungen von Überspannungs-Schutzeinrichtungen Netzeinspeisung



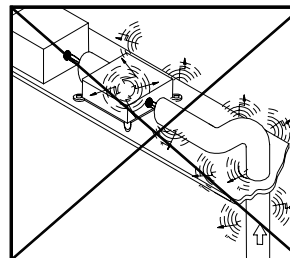
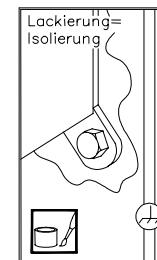
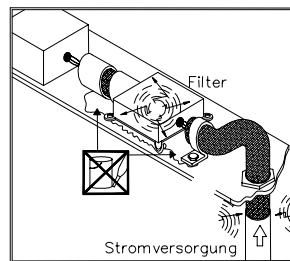
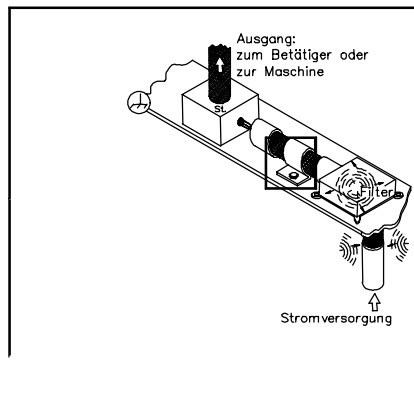
- ☞ **Überspannungsschutz mit kurzen Verbindungen an Potentialausgleichsschiene anschließen**
- ☞ **Zuleitung über Anschlußklemme der Überspannungsschutzeinrichtung schleifen**

2.2 Anschluss von Entstörbauerelementen

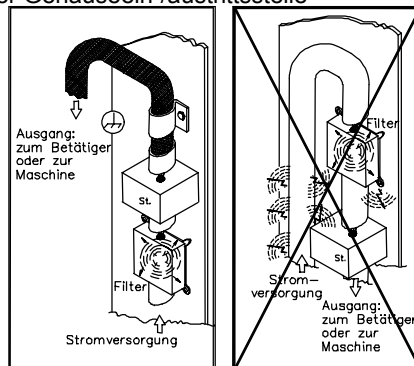
Zur Begrenzung transients Überspannungen durch Schalten von Lasten in Gleich –und Wechselstromkreisen bei Einsatz von sensiblen elektronischen Baugruppen im gleichen Schaltschrank sind Entstörbauerelemente einzusetzen.

☛ Für alle Schutzbeschaltungen gilt, dass Sie so dicht wie möglich an der Störquelle - dem Schütz, dem Relais oder dem Ventil – angebracht werden müssen.

3. Filtereinsatz



Anordnung von Filtern möglichst direkt an der Gehäuseein-/austrittsstelle



St = Steuerungsbaugruppe

Wichtig: großflächig leitende Verbindungen zwischen Filtergehäuse und Montagefläche

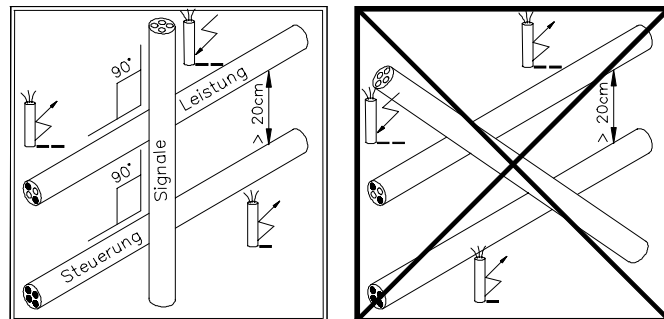
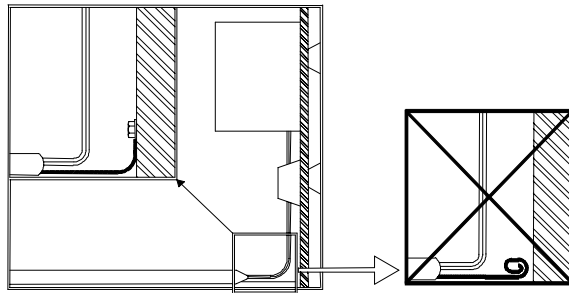
- ☛ Vor der Befestigung des Filters Lack vom Gehäuse entfernen.
- ☛ Filter direkt auf das metallische Bezugspotential montieren.
- ☛ Filter großflächig erden.
- ☛ Kopplung zwischen Ein- und Ausgangsleitungen verhindern.
(Ein- und Ausgangsleitungen NICHT parallel führen.)

Wichtig: räumliche Trennung. Vermeidung von Leiterschleifen zum Bezugspotential.

III. Verkabelung

1. Leitungsverlegung

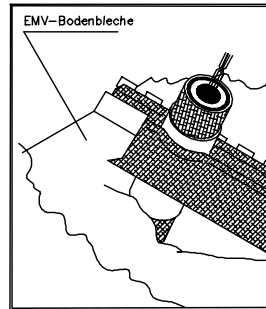
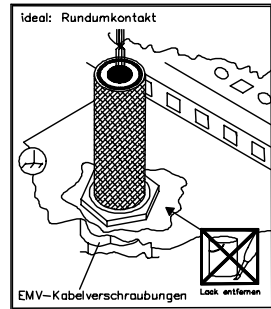
Leitungsführung



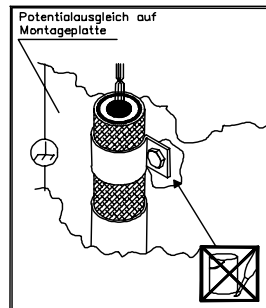
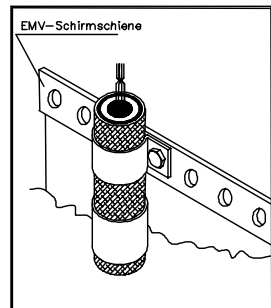
- ☛ Leitungsführung möglichst nah an Bezugspotential
- ☛ Schirmeffekt nutzen = ungeschirmte Kabel in den Ecken des Kanals verlegen
- ☛ Leitungskreuzungen möglichst rechtwinklig und mit ausreichendem Abstand zwischen störaussendenden und empfindlichen Leitungen
- ☛ ungenutzte Leiter mit Bezugspotential verbinden

Leitungsführung an Bezugspotential Erdung ungenützter Adern

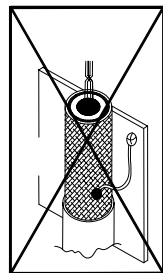
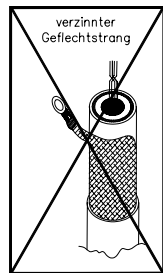
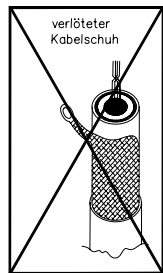
2. Schirmanbindung



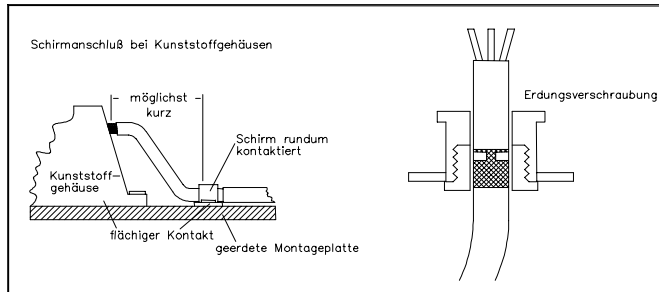
Schirmanbindung durch EMV-Verschraubungen



Schirmanbindung durch Schirmschellen

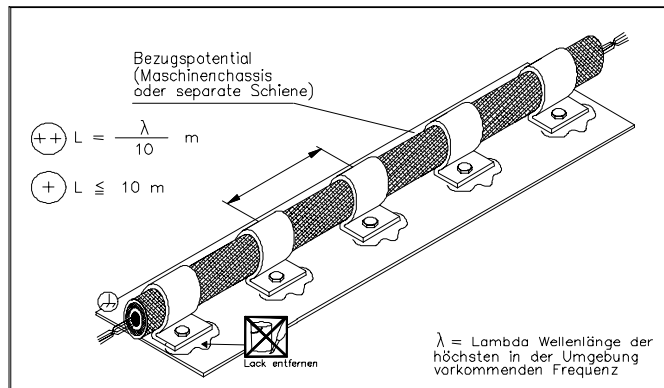


- ☛ **Kontaktierung von Kabelschirmen möglichst unmittelbar an der Kabeleintrittsstelle**
- ☛ **Als Schirmanbindung serienmäßige Schirmklemmen oder besser EMV-Verschraubungen verwenden**
- ☛ **Werden Signalleitungen über Anschlußklemmen geführt, muß der Schirm vor und hinter der Klemme flächig aufgelegt werden.**
- ☛ **Bei nicht abgeschirmten Signalleitungen Hin- und Rückleitung paarweise verdreht verlegen.**



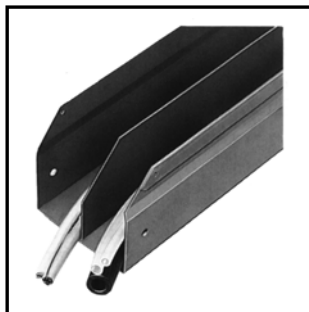
☛ bei Kunststoffgehäusen Schirm möglichst kurz vor Gehäuseeintritt erden

Schirmanbindung bei Kunststoffgehäusen



☛ bei geschirmten Kabeln möglichst oft Schirm erden

Abstand von Schirmanbindungen



☛ metallene Kabelkanäle mit Trennwand zur Trennung von Haupt- und Steuerleitung verwenden

Optimierung von Entkopplung



IV. Verifizierung

1. Prüfprotokollierung

Die EMV-gerechte Ausführung eines Schaltschranks ist anhand der Checkliste zu verifizieren, für QS zu dokumentieren und zu archivieren.

2. Begleitdokumentation

Für Inbetriebsetzer sind Schalt- und Aufbaupläne und alle EMV-relevanten Montage- und Inbetriebnahmeanleitungen der eingebauten Geräte mitzuliefern.

Die Dokumentation hat alle für einen EMV-gerechten Anschluß notwendigen Hinweise wie Leitungsverlegung und Einführung in Schaltschrank, Schirmanforderung abgehender Kabel, Schirmanbindungen, eventuell notwendige EMV-Kabelverschraubungen zu beinhalten.

Außerdem sind darin die Überspannungskategorien der verschiedenen Kabelzugänge und –abgänge anzugeben.