



## GS 05

## Gabel-Lichtschränken

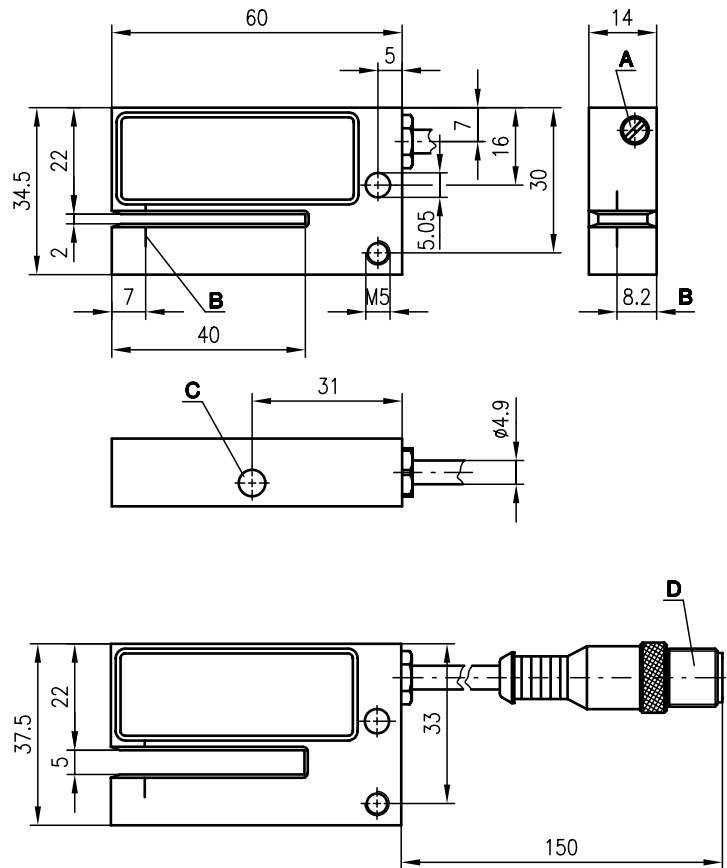


2mm

10 - 30 V  
DC

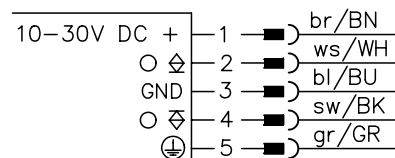
- Schneller Verstärker mit hoher Schaltfrequenz zur Erfassung zeitlich kurzer Vorgänge (z. B. Lücken bei Etiketten)
- Universelle Verwendbarkeit durch kurzschluss- und verpolungsgeschützten PNP- und NPN-Schaltausgang
- Empfindlichkeitseinstellung über Mehrfach-Spindel zur einfachen exakten Empfindlichkeitseinstellung
- Robustes Aluminium-Gehäuse mit abgeprägten Einlaufkanten in Schutzart IP 65
- Durchgehende Befestigungslöcher und M12-Rundsteckverbindung zur schnellen Montage

### Maßzeichnung



- A Empfindlichkeitseinstellung
- B optische Achse
- C Anzeigediode
- D Stecker M12x1

### Elektrischer Anschluss



### Zubehör:

Änderungen vorbehalten • GS\_a08d.fm



### Technische Daten

<b>Optische Daten</b>	
Maulweite	2mm
<b>Zeitverhalten</b>	
Schaltfrequenz	5000Hz
Ansprechzeit	0,1ms
Bereitschaftsverzögerung	≤ 100ms
<b>Elektrische Daten</b>	
Betriebsspannung $U_B$ <sup>1)</sup>	10 ... 30VDC (inkl. Restwelligkeit)
Restwelligkeit	≤ 15% von $U_B$
Leerlaufstrom	≤ 30 mA
Schaltausgang	1 PNP-Transistorausgang 1 NPN-Transistorausgang
Funktion	hellschaltend
Signalspannung high/low	$\geq (U_B - 2V) / \leq 2V$
Ausgangsstrom	250mA
Empfindlichkeit	einstellbar mit Mehrgang-Potentiometer
<b>Anzeigen</b>	
LED gelb	Lichtweg frei
<b>Mechanische Daten</b>	
Gehäuse	Aluminium, eloxiert
Gewicht	125g
Anschlussart	Kabelschwanz 150mm mit M12-Rundsteckverbindung
<b>Umgebungsdaten</b>	
Umgebungstemperatur (Betrieb/Lager)	-20°C ... +60°C / -30°C ... +70°C
Schutzbeschaltung <sup>2)</sup>	1, 2
VDE-Schutzklasse	III
Schutzart	IP 65

1) Funktionskleinspannung mit sicherer Trennung oder Schutzkleinspannung (VDE 0100/T 410)  
2) 1=Verpolschutz, 2=Kurzschluss-Schutz für alle Ausgänge

### Tabellen

### Diagramme

### Bestellhinweise

Bezeichnung	Artikel-Nr.
GS 05/24 G, 150 L	500 80846

### Hinweise